

技术参数

公称压力: PN63
 控制气压: 0.3-0.8Mpa(43.5-116psi)
 密封材料: 聚四氟乙烯
 介质温度: -10°C~+150°C
 控制介质: 压缩空气/中性气体
 适用介质: 水、中性气体或液体、酒精、油、有机溶剂、水蒸气、染料、酸碱溶液
 介质粘度: Max600mm²/s
 连接方式: 螺纹式、快装式、法兰式、焊接式
 泄漏等级: DIN EN 12266 A级



工作原理

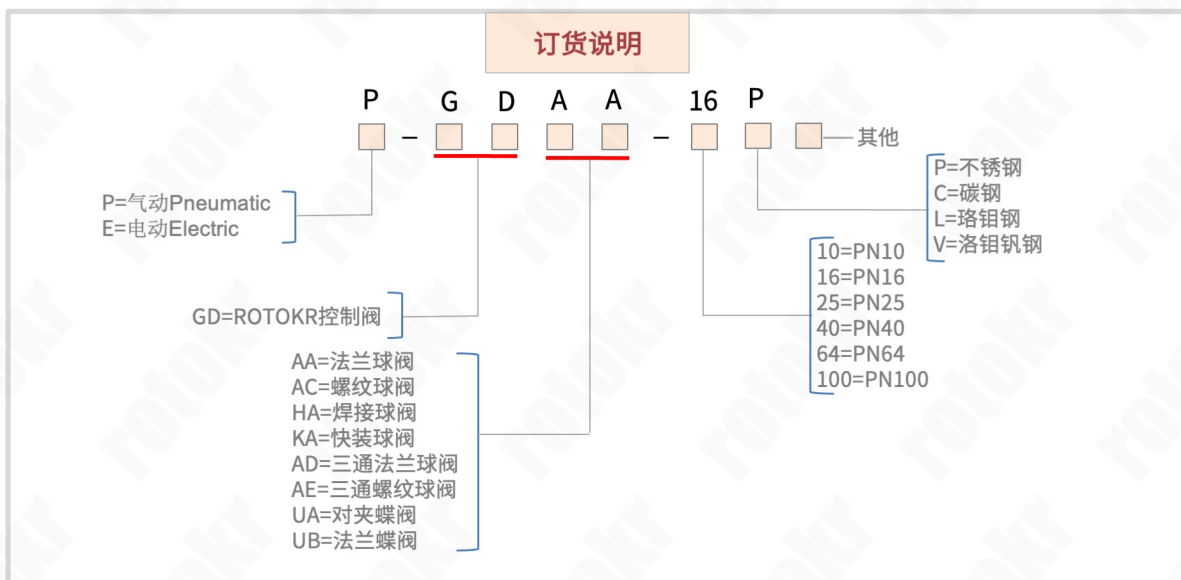
靠旋转球阀来使阀门畅通或闭塞。球阀开关轻便, 体积小, 可以做成很大口径, 密封可靠, 结构简单, 维修方便, 密封面与球面常在闭合状态, 不易被介质冲蚀, 在各行各业得到广泛的应用。

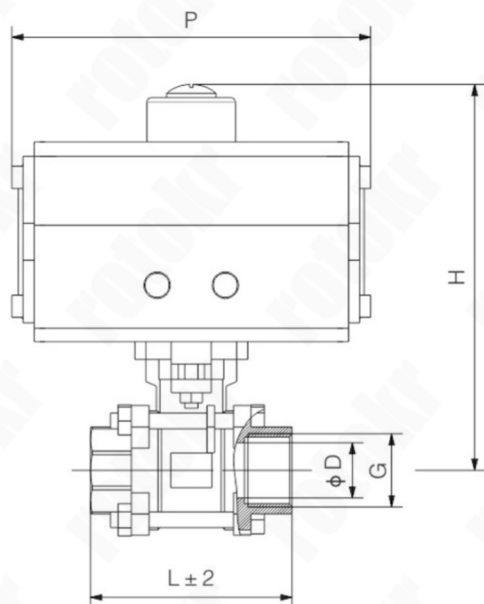
特点

1. 流体阻力小, 其阻力系数与同长度的管段相等。
2. 结构简单、体积小、重量轻。
3. 紧密可靠, 目前球阀的密封面材料广泛使用塑料、密封性好, 在真空系统中也已广泛使用。
4. 操作方便, 开闭迅速, 从全开到全关只要旋转90°, 便于远距离的控制。
5. 维修方便, 球阀结构简单, 密封圈一般都是活动的, 拆卸更换都比较方便。
6. 在全开或全闭时, 球体和阀座的密封面与介质隔离, 介质通过时, 不会引起阀门密封面的侵蚀。
7. 适用范围广, 通径从小到几毫米, 大到几米, 从高真空至高压力都可应用。
8. 执行器可以短时间频繁启动, 反应灵敏。

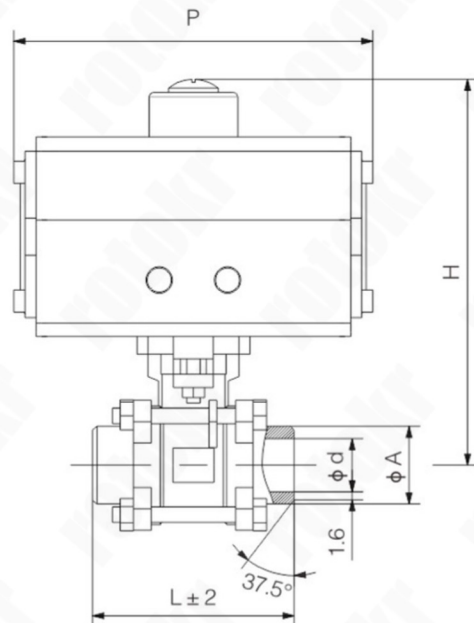
应用范围

化工、印染、灭菌、空分、制药、环保、灌装、食品、水处理、洗涤、石油、造纸等。





螺纹式



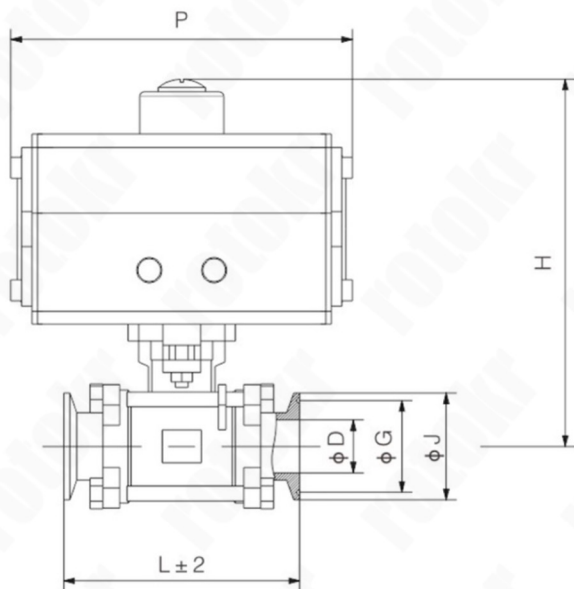
焊接式

三片式螺纹不锈钢气动球阀——外形尺寸

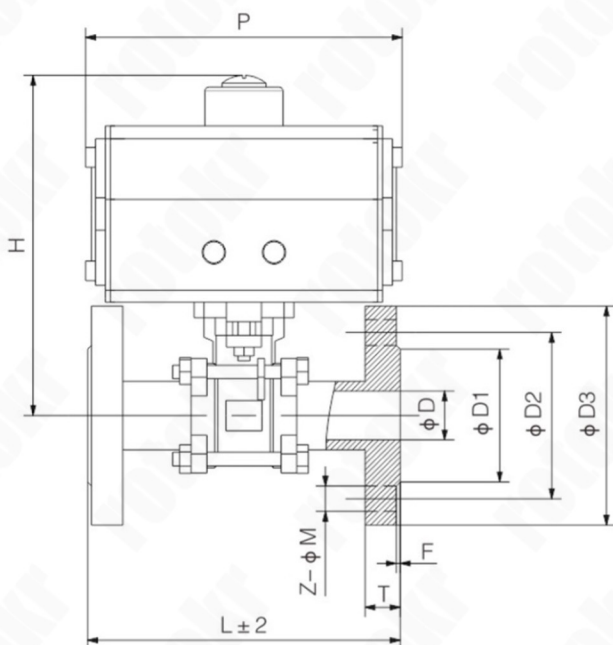
DN	执行器(mm)	SIZE	L	D	C	P	H
15	40	1/2"	73	15	9	125	134
20	52	3/4"	83	20	9	148	152
25	52	1"	90	25	11	148	157
32	63	1 1/4"	108	32	11	170	187
40	63	1 1/2"	119	38	14	170	192
50	75	2"	140	50	14	187	210
65	92	2 1/2"	164	65	17	239	233
80	105	3"	192	78	17	268	271
100	125	4"	202	100	17	301	313

三片式对焊不锈钢气动球阀——外形尺寸

DN	执行器(mm)	SIZE	L	d	A	C	P	H
15	40	1/2"	72	15	24	9	125	134
20	52	3/4"	81	19	29	9	148	152
25	52	1"	91	24	34	11	148	157
32	63	1 1/4"	107.5	32	43	11	170	187
40	63	1 1/2"	123.5	37.5	50.5	14	170	192
50	75	2"	142	50	61.5	14	187	210
65	92	2 1/2"	187.5	65	76.5	17	239	233
80	105	3"	218	80	92	17	268	271
100	125	4"	266	100	115.5	17	301	313



快装式



法兰式

三片式快装不锈钢气动球阀——外形尺寸

DN	执行器(mm)	SIZE	L	J	G	CXC	P	H
15	40	1/2"	95	50.4	43.6	9	125	134
20	52	3/4"	108	50.4	43.6	9	148	152
25	52	1"	111	50.4	43.6	11	148	157
32	63	1 1/4"	127	50.4	43.6	11	170	187
40	63	1 1/2"	142	50.4	43.6	14	170	192
50	75	2"	157	63.9	56.3	14	187	210
65	92	2 1/2"	202	77.4	70.6	17	239	233
80	105	3"	202	90.9	83.3	17	268	271
100	125	4"	202	118.9	110.3	17	301	313

三片式法兰不锈钢气动球阀——外形尺寸

DN	执行器(mm)	SIZE	L	C	D1	D2	D3	T	F	P	H
15	40	1/2"	130	9	45	65	96	16	2	125	134
20	52	3/4"	150	9	58	75	105	18	2	148	152
25	52	1"	160	11	68	85	115	18	2	148	157
32	63	1 1/4"	180	11	78	100	140	18	2	170	187
40	63	1 1/2"	200	14	88	110	150	18	3	170	192
50	75	2"	230	14	102	125	165	18	3	187	210
65	92	2 1/2"	290	17	122	145	185	18	3	239	233
80	105	3"	210	17	138	160	200	20	3	268	271
100	125	4"	350	17	158	180	220	20	3	301	313