

PNEUMATIC ANGLE SEAT VALVE

rotokr
www.rotokr.com

**RL
SERIES**
气动直角阀-铝合金执行器

技术参数

工作压力: 0-1.6MPa(0-232psi)
控制气压: 0.3-0.8MPa(43.5-116psi)
密封材料: 聚四氟乙烯
活塞密封材料: 氟橡胶
阀体材料: 304/316/316L
控制介质: 压缩空气/中性气体
适用介质: 水、中性气体或液体、酒精、油、有机溶剂、水蒸气、染料、酸碱溶液
介质粘度: Max600mm²/s
连接方式: 螺纹式、法兰式、快装式
泄漏等级: DIN EN 12266 A级

工作原理

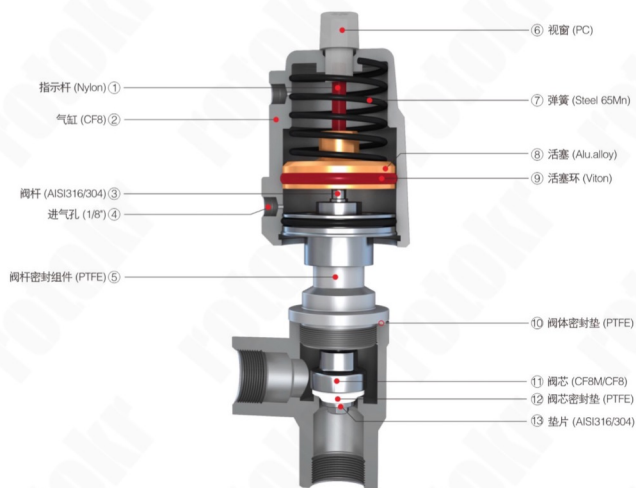
在非工作状态时, 由于弹簧力作用, 阀门常闭(开), 当执行器活塞被压缩气体作用时, 阀门打开(关闭)。双作用形式靠压缩气体控制阀门开关。

特点

1. 可视位置指示, 可接限位开关或紧急手动装置。
2. 容易安装: 执行器可旋转360度。
3. 多种控制方式: 常开, 常闭, 双作用, 自由态。
4. 可自动校正位置, PTFE密封件自润滑, 免维护, 稳定性好。
5. 针对不同工作环境: 普通、高温、重腐蚀等, 可选配铝合金、不锈钢对应执行器。
6. 产品精细易安装。
7. 短时间频繁启动, 反应灵敏, 精准控温、滴加液体。

应用范围

啤酒饮料、化工、印染、灭菌、空分、泡塑、制药、环保、灌装、食品、水处理、洗涤等。



直角阀-螺纹-铝合金执行器



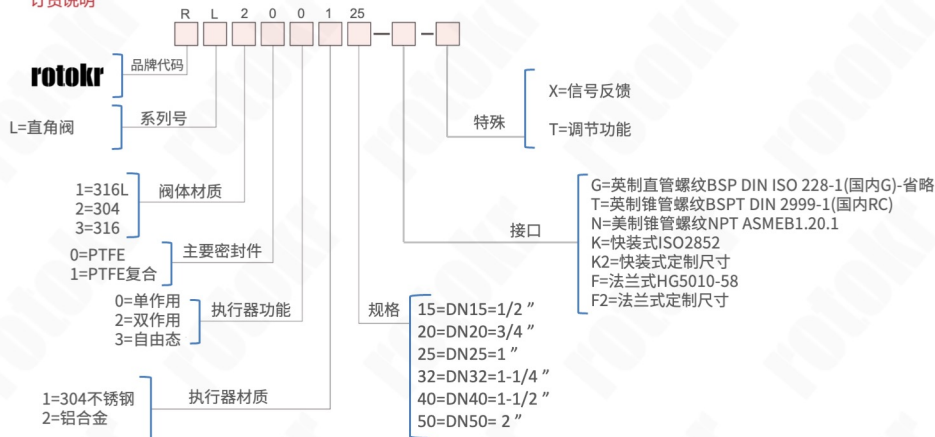
直角阀-快装-铝合金执行器

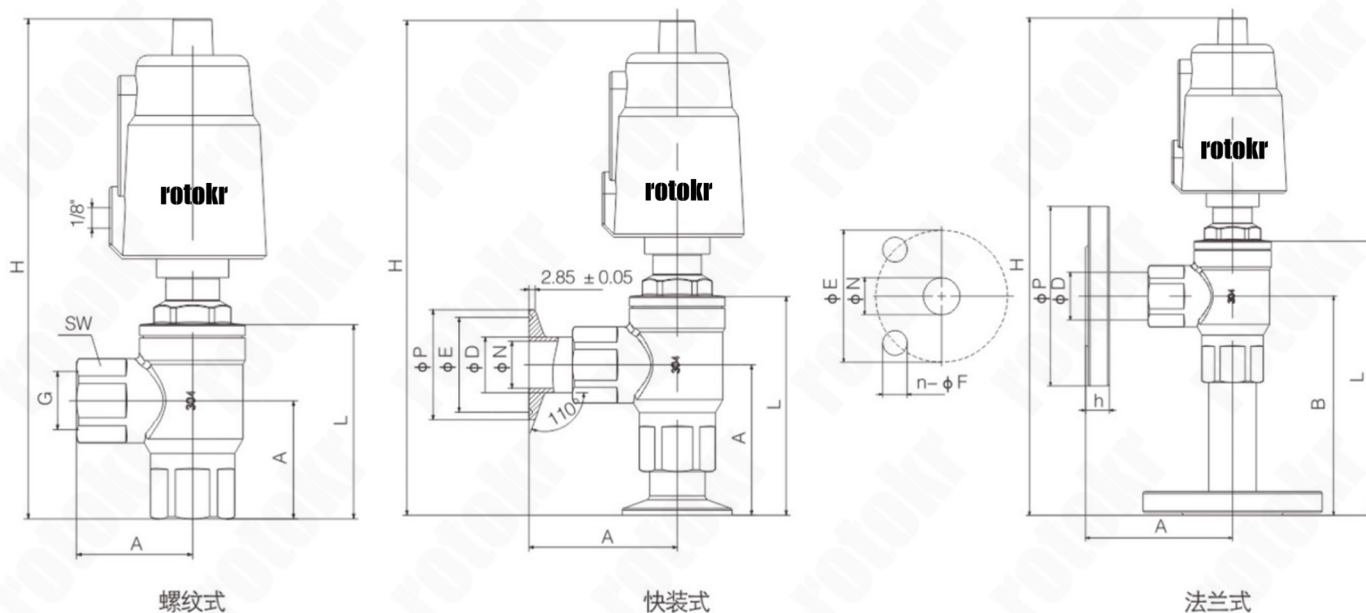


直角阀-法兰-铝合金执行器



订货说明





螺纹可以根据客户的要求定制各种标准

螺纹直角阀——外形尺寸

DN	执行器(mm)	H	A	L	SW	G
15	50	210	48	81	32	1/2"
20	50	210	48	81	32	3/4"
25	63	234	56	93	39	1"
32	80	287	77	122	56	1 1/4"
40	80	287	77	122	56	1 1/2"

快装接头标准:ISO 2852

快装直角阀——外形尺寸

DN	执行器(mm)	H	A	L	ΦN	ΦD	ΦE	ΦP
15	50	230	68	101	18	22	43.5	51
20	50	230	68	101	22	25	43.5	51
25	63	254	76	113	34	37	43.5	51
32	80	307	97	142	38	42	43.5	51
40	80	307	97	142	45	51	56.5	64

法兰直角阀——外形尺寸

DN	执行器(mm)	H	A	B	L	ΦD	ΦP	ΦN	ΦE	h	n-ΦF
15	50	283	80	120	154	22	92	19	65	11	4-14
20	50	285	82	122	156	27	102	26	75	13.5	4-14
25	63	310	92	132	170	34	112	33	85	13.5	4-14
32	80	365	114	154	200	42	132	39	100	14.5	4-18
40	80	365	114	154	200	48	142	46	110	15.5	4-18