

### 技术参数

公称口径: DN15-DN100  
 连接方式: 螺纹  
 使用介质: 气体、液体、油、蒸汽等  
 介质温度: -30~+250°C  
 适用压力: 1.6Mpa、2.5Mpa、6.4Mpa、10Mpa等  
 安装方向: 任意安装



### 基本资料

法兰标准: GB (常规)、ANSI (可选)、DIN (可选)、JIS (可选)  
 球芯分类: 浮动式、固定式、V型球芯  
 电动执行器: 开关型、调节型、防爆型

### 功能介绍

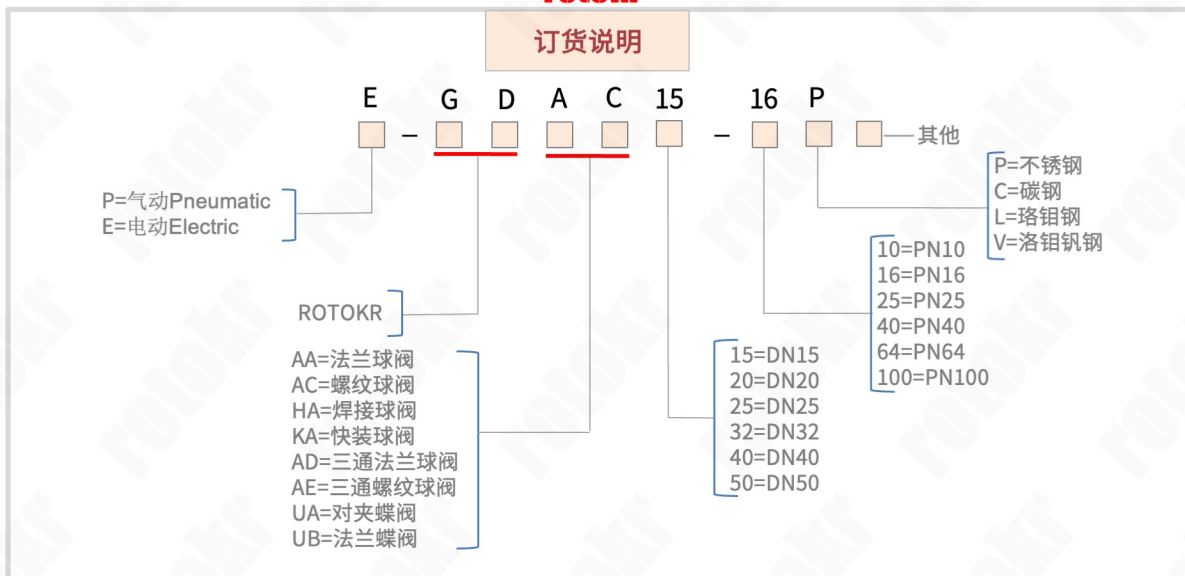
E=防爆型: 防爆等级咨询我司  
 S=手动功能S: 手动开阀、手动关阀 (常规含有)  
 X=信号反馈: 无源机械触点信号 (常规含有)  
 自带加热器: 防止电气元件潮湿, 自动加热除湿 (常规含有)  
 T=调节型: 输入4-20mA信号, 实现球阀调节功能

### 材料说明

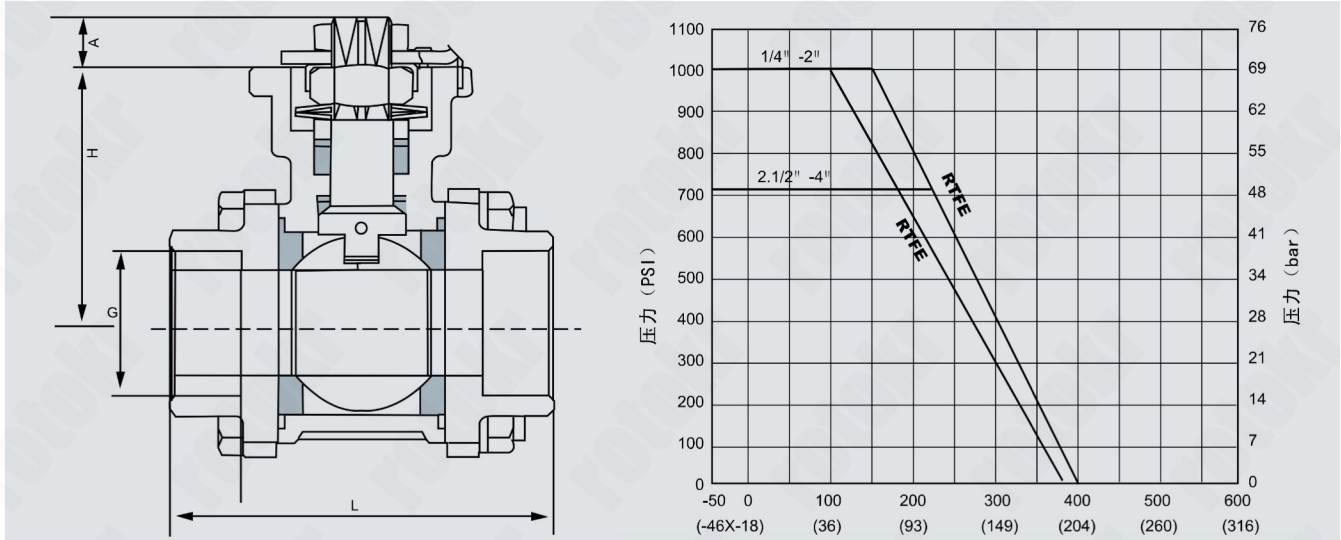
阀体材料: SS316、SS304、SS316L  
 球芯材料: SS316、SS304、SS316L  
 执行器材料: 铝合金  
 阀芯密封材料: PTFE、FPM、金属  
 阀杆密封材料: PTFE、FPM、合金等

### rotokr

#### 订货说明

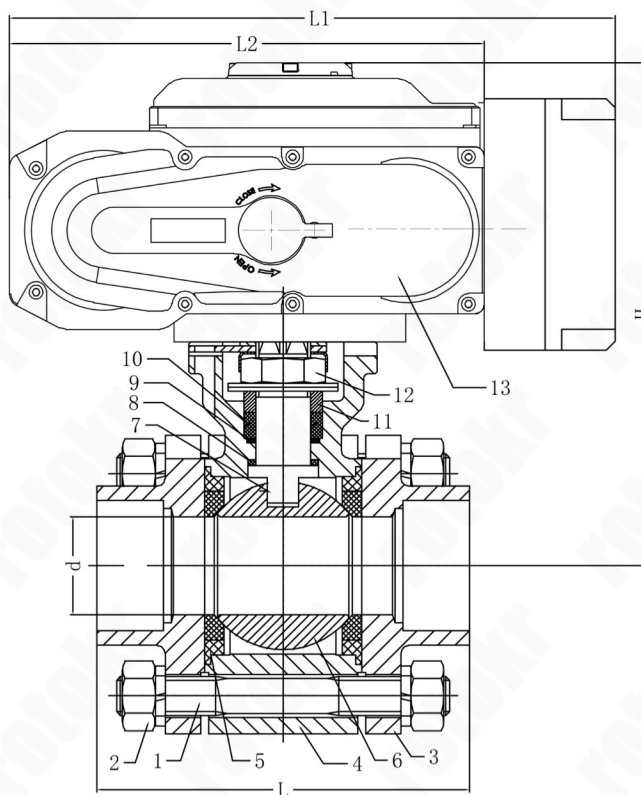


# ELECTRIC VALVE



E-GD SERIES

| 公称压力 (bar)                              | 型号规格         | 通径DN | 接口     | L   | H    | A  | 连接方轴 | P-气动头 PN16 | P-气动头 PN25 |
|---|--------------|------|--------|-----|------|----|------|------------|------------|
| PN16<br>(订货号不锈钢)<br>阀体尺寸常规GB<br>特殊美标、日标 | P-GDAC15-16P | 15   | 1/2"   | 75  | 42   | 9  | 11   | P032D      | P052D      |
|   | P-GDAC20-16P | 20   | 3/4"   | 82  | 48.5 | 9  | 11   | P052D      | P063D      |
|   | P-GDAC25-16P | 25   | 1"     | 89  | 58.5 | 11 | 11   | P063D      | P063D      |
|   | P-GDAC32-16P | 32   | 1 1/4" | 113 | 63   | 11 | 14   | P063D      | P075D      |
|   | P-GDAC40-16P | 40   | 1 1/2" | 120 | 71   | 14 | 14   | P075D      | P083D      |
|   | P-GDAC50-16P | 50   | 2"     | 145 | 78   | 14 | 17   | P083D      | P092D      |



| 序号 | 名称    | 材料       |
|----|-------|----------|
| 1  | 螺栓    | A193 B8  |
| 2  | 螺母    | A194 8   |
| 3  | 阀盖    | A351 CF8 |
| 4  | 阀体    | A351 CF8 |
| 5  | 阀座    | PTFE     |
| 6  | 阀芯    | F304     |
| 7  | 阀杆    | F304     |
| 8  | 止退垫   | RPTFE    |
| 9  | O型圈   | VITON    |
| 10 | V型填料  | V-PTFE   |
| 11 | 填料压圈  | 304      |
| 12 | 压盖螺母  | 304      |
| 13 | 电动执行器 | 铝合金及组合件  |

| SIZE    | 1/2"   | 3/4"   | 1"     | 1-1/4" | 1-1/2" | 2"     |
|---------|--------|--------|--------|--------|--------|--------|
| DN      | 15     | 20     | 25     | 32     | 40     | 50     |
| d       | 15     | 20     | 25     | 32     | 40     | 50     |
| L       | 69     | 79     | 85     | 101    | 110    | 131    |
| H       | 170    | 178    | 187    | 191    | 202    | 212    |
| 调节型L1   | 228    | 228    | 228    | 228    | 228    | 228    |
| 开关型L2   | 164    | 164    | 164    | 164    | 164    | 164    |
| IS05211 | F03/05 | F03/05 | F03/05 | F03/05 | F05/07 | F05/07 |