

## 产品特点

- GDH常闭型高压电磁阀系列，二位二通电磁阀，是自动系统控制中常见的执行器件，采用先导阀、散热器、活塞（主阀）组合形成的结构设计；通电打开，断电关闭；

## 技术参数

• 公称通径	• DN15-DN50
• 连接方式	• 螺纹 (G/NPT)、法兰
• 使用介质	• 水、气体、油、蒸汽、导热油等
• 介质温度	• -29~250°C
• 工作压力	• 0.5~25bar
• 阀体材质	• SS304
• 密封材料	• Teflon、金属
• 阀芯结构	• 活塞式
• 动作方式	• 先导式
• 流通方式	• 二通（一进一出）



## 电气参数

• 工作电压	• 常规AC220V/DC24V • 特殊DC: 12V/36V/220V/110V • 特殊AC: 380V/110V
• 线圈配置	• 非防爆普通型；防爆型E咨询我司
• 防护等级	• 普通型IP54；防爆型IP65
• 额定功率	• DC: 24W；AC: 20VA

## 产品概述

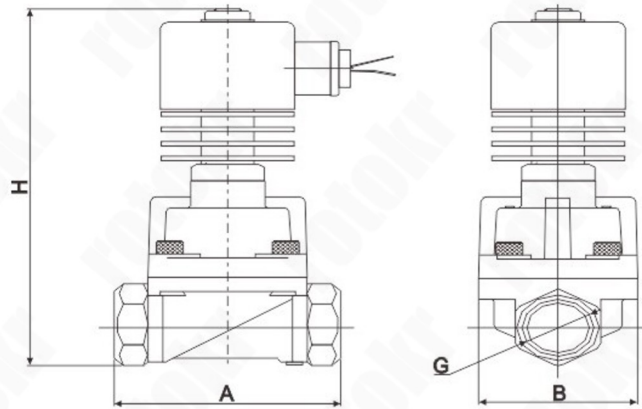
- GDH系列主要应用于蒸汽、导热油等高温介质在管路中的自动启闭，从而达到系统和设备的程序控制或远程控制等。

## 功能选项

• 功能代号	• 功能分类	• 功能说明
	• 常闭型	• 断电阀开，通电阀关
• K	• 常开型	• 断电阀开，通电阀关
• E	• 防爆型	• 防爆等级: ExmbII T4
• S	• 带手动功能	• 手动开阀、手动关阀
• X	• 信号反馈	• 远程开关信号反馈
• N	• 止回功能	• 防止流体倒流
• J	• 节能模块	• 降低线圈温升和功耗

内螺纹连接尺寸规格

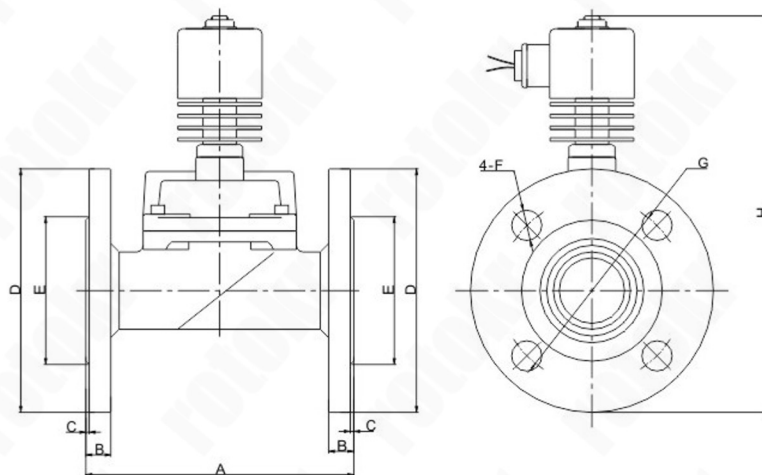
接口 G	通径 (mm)	CV 值	A (mm)	B (mm)	H (mm)
3/8	13	4.5	75	52	159
1/2	15	4.5	75	52	159
3/4	20	7.6	85	60	171
1	25	12	100	70	178
1 <sup>1</sup> / <sub>4</sub>	32	22	120	90	198
1 <sup>1</sup> / <sub>2</sub>	40	22	120	90	198
2	50	45	150	110	220



螺纹连接外形尺寸图

法兰连接尺寸规格

通径 mm	A (mm)	B (mm)	C (mm)	øD (mm)	øE (mm)	N-øF (mm)	øG (mm)	H (mm)
25	134	13	2	110	58	4-14	80	215
32	160	15	2	135	74	4-18	100	230
40	160	15	2	145	84	4-18	110	235
50	200	16	2	160	88	4-18	125	280



法兰连接外形尺寸图

订货号

AC220V

订货号	连接方式	接口 G	通径 (mm)	CV 值	工作电压 V	最小工作压力 bar	最大工作压力 bar	最大流体温度 °C	重量 KG
GDH13AS	内螺纹	3/8	13	4.5	AC220V	0.5	25	225	1.4
GDH15AS	内螺纹	1/2	15	4.5	AC220V	0.5	25	225	1.36
GDH20AS	内螺纹	3/4	20	7.6	AC220V	0.5	25	225	1.66
GDH25AS	内螺纹	1	25	12	AC220V	0.5	25	225	2.06
GDH32AS	内螺纹	1 <sup>1</sup> / <sub>4</sub>	32	22	AC220V	0.5	25	225	3.76
GDH40AS	内螺纹	1 <sup>1</sup> / <sub>2</sub>	40	22	AC220V	0.5	25	225	3.66
GDH50AS	内螺纹	2	50	45	AC220V	0.5	25	225	4.36

订货号	连接方式	通径 mm	工作电压 V	最小压力 bar	最大压力 bar	最大温度 °C	重量 KG
GDH25FAS	法兰连接	25	AC220V	0.5	25	225	1.4
GDH32FAS	法兰连接	32	AC220V	0.5	25	225	1.36
GDH40FAS	法兰连接	40	AC220V	0.5	25	225	1.66
GDH50FAS	法兰连接	50	AC220V	0.5	25	225	2.06

订货号

DC24V

订货号	连接方式	接口 G	通径 (mm)	CV 值	工作电压 V	最小工作压力 bar	最大工作压力 bar	最大流体温度 °C	重量 KG
GDH13DS	内螺纹	3/8	13	4.5	DC24V	0.5	25	225	1.4
GDH15DS	内螺纹	1/2	15	4.5	DC24V	0.5	25	225	1.36
GDH20DS	内螺纹	3/4	20	7.6	DC24V	0.5	25	225	1.66
GDH25DS	内螺纹	1	25	12	DC24V	0.5	25	225	2.06
GDH32DS	内螺纹	1 <sup>1</sup> / <sub>4</sub>	32	22	DC24V	0.5	25	225	3.76
GDH40DS	内螺纹	1 <sup>1</sup> / <sub>2</sub>	40	22	DC24V	0.5	25	225	3.66
GDH50DS	内螺纹	2	50	45	DC24V	0.5	25	225	4.36

订货号	连接方式	通径 mm	工作电压 V	最小压力 bar	最大压力 bar	最大温度 °C	重量 KG
GDH25FDS	法兰连接	25	DC24V	0.5	25	225	1.4
GDH32FDS	法兰连接	32	DC24V	0.5	25	225	1.36
GDH40FDS	法兰连接	40	DC24V	0.5	25	225	1.66
GDH50FDS	法兰连接	50	DC24V	0.5	25	225	2.06