

产品特点

- GDPA常闭型高压电磁阀系列，二位三通电磁阀，是自动系统控制中常见的执行器件，采用活塞（主阀）组合形成的结构设计；通电打开，断电关闭；

技术参数

公称口径	3mm 4mm
连接方式	内螺纹3/8 (G/NPT)
使用介质	水、气体、油、蒸汽等
介质温度	0~80°C~130°C
工作压力	0~8bar~13bar
阀体材质	SS316、锻铜Brass
密封材料	VITON、NBR、EPDM等
阀芯结构	活塞式
动作方式	分步直动式
流通方式	二通（一进一出）

电气参数

工作电压	<ul style="list-style-type: none"> 常规AC220V/DC24V 特殊DC: 12V/36V/220V/110V 特殊AC: 380V/110V
线圈配置	非防爆普通型；防爆型E咨询我司
防护等级	普通型IP54；防爆型IP65
额定功率	DC: 13W；AC: 22VA

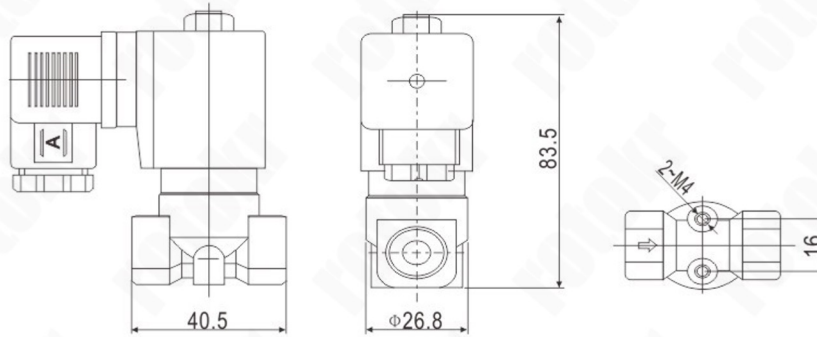
功能选项

功能代号	功能分类	功能说明
	常闭型	断电阀关，通电阀开
K	常开型	断电阀开，通电阀关
E	防爆型	防爆等级：ExmbII T4
S	带手动功能	手动开阀、手动关阀
X	信号反馈	远程开关信号反馈
N	止回功能	防止流体倒流
J	节能模块	降低线圈温升和功耗



产品概述

- GDPA系列二位三通电磁阀为系列化生产，体积小，流量大，广泛适用于科研实验装备、分析测量仪器、医疗器械、纺织印染、焊接设备、服装机械、印刷设备、液压系统、环保设备、石化电力、清洗设备、喷灌系统、机器制造、食品工业等自动化控制等。



外形尺寸图

订货号

AC220V

订货号	通径 mm	接口 G	阀体 材质	最小 压力	最大 压力	最大温度 ℃	功率 VA	电源 电压	重量 KG
GDPA3AS	3	3/8	316	0	13	130	22	AC220V	0.35
GDPA4AS	4	3/8	316	0	8	130	22	AC220V	0.35
GDPA3AB	3	3/8	锻铜 brass	0	13	130	22	AC220V	0.35
GDPA4AB	5	3/8	锻铜 brass	0	8	130	22	AC220V	0.35

订货号

DC24V

订货号	通径 mm	接口 G	阀体 材质	最小 压力	最大 压力	最大温度 ℃	功率 W	电源 电压	重量 KG
GDPA3DS	3	3/8	316	0	13	130	13	DC24V	0.35
GDPA4DS	4	3/8	316	0	8	130	13	DC24V	0.35
GDPA3DB	3	3/8	锻铜 brass	0	13	130	13	DC24V	0.35
GDPA4DB	5	3/8	锻铜 brass	0	8	130	13	DC24V	0.35