

## 产品特点

- GDPC常闭型电磁阀系列，二位二通电磁阀，是自动系统控制中常见的执行器件，采用活塞（主阀）组合形成的结构设计；通电打开，断电关闭；

## 技术参数

公称通径	8~10mm
连接方式	G1/4 G3/8 G1/2
使用介质	水、气体、油、蒸汽等
介质温度	0~80°C~130°C
工作压力	0.1~16bar
阀体材质	SS316、锻铜Brass
密封材料	VITON、NBR、EPDM等
阀芯结构	活塞式
动作方式	直动式
流通方式	二通（一进一出）



## 电气参数

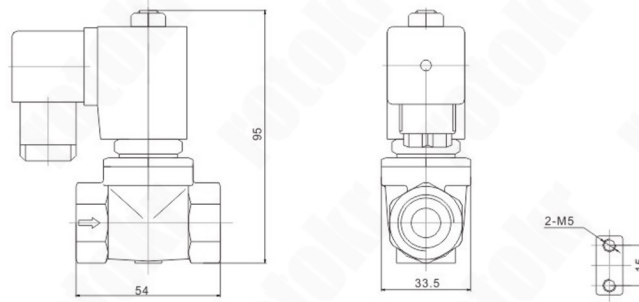
工作电压	常规AC220V/DC24V 特殊DC: 12V/36V/220V/110V 特殊AC: 380V/110V
线圈配置	非防爆普通型；防爆型E咨询我司
防护等级	普通型IP54；防爆型IP65
额定功率	DC: 13W；AC: 22VA

## 功能选项

功能代号	功能分类	功能说明
	常闭型	断电阀关，通电阀开
K	常开型	断电阀开，通电阀关
E	防爆型	防爆等级：ExmbII T4
S	带手动功能	手动开阀、手动关阀
X	信号反馈	远程开关信号反馈
N	止回功能	防止流体倒流
J	节能模块	降低线圈温升和功耗

## 产品概述

- GDPC系列二位二通电磁阀为系列化生产，体积小，流量大，广泛适用于科研实验装备、分析测量仪器、医疗器械、纺织印染、焊接设备、服装机械、印刷设备、液压系统、环保设备、石化电力、清洗设备、喷灌系统、机器制造、食品工业等自动化控制等。



外形尺寸图

订货号

AC220V

订货号	通径 mm	接口 G	阀体 材质	最小 压力	最大 压力	最大温度℃	功率 VA	电源 电压	重量 KG
GDPC8AS-G1/4	8~10	1/4	316	0	16	130℃	22	AC220V	0.51
GDPC8AS-G3/8	8~10	3/8	316	0	16	130℃	22	AC220V	0.49
GDPC8AS-G1/2	8~10	1/2	316	0	16	130℃	22	AC220V	0.46
GDPC10AB-G1/4	10	1/4	锻铜 brass	0	16	130℃	22	AC220V	0.51
GDPC10AB-G3/8	10	3/8	锻铜 brass	0	16	130℃	22	AC220V	0.49
GDPC10AB-G1/2	10	1/2	锻铜 brass	0	16	130℃	22	AC220V	0.46

订货号

DC24V

订货号	通径 mm	接口 G	阀体 材质	最小 压力	最大 压力	最大温度℃	功率 VA	电源 电压	重量 KG
GDPC8DS-G1/4	8~10	1/4	316	0	10	130℃	13	DC24V	0.51
GDPC8DS-G3/8	8~10	3/8	316	0	10	130℃	13	DC24V	0.49
GDPC8DS-G1/2	8~10	1/2	316	0	10	130℃	13	DC24V	0.46
GDPC10DB-G1/4	10	1/4	锻铜 brass	0	10	130℃	13	DC24V	0.51
GDPC10DB-G3/8	10	3/8	锻铜 brass	0	10	130℃	13	DC24V	0.49
GDPC10DB-G1/2	10	1/2	锻铜 brass	0	10	130℃	13	DC24V	0.46