

## 产品特点

- a) 阀体、阀盖、阀芯、阀杆材质：采用全新一级聚四氟（PTFE）材料，
  - b) 密封件：高科技密封件，耐腐蚀性强，可耐各种强酸（98%浓硫酸）强碱、强氧化剂及有机溶剂，可长期使用无损坏
- 二、四氟电磁阀独特的结构工艺
- a) 腐蚀性流体与金属部件（动铁芯、弹簧）完全隔绝，即流体只与聚四氟、密封件接触，实现了结构上真正的耐腐蚀；
  - b) 活塞式结构取代了膜片，避免膜片由于腐蚀性流体的作用而破裂、膨胀失效，使得电磁阀使用寿命大大增长；
  - c) 先导孔孔径超大，路径短且直，不易被颗粒物、沉淀物或流体中的结晶物堵塞（例如：水中的泥沙、卤水中的结晶盐等）
  - d) 嵌入式密封结构，密封性能更加可靠，实现电磁阀零泄漏。

## 技术参数

• 公称口径	• DN15-DN65
• 连接方式	• 螺纹（G/NPT）、法兰等咨询我司
• 使用介质	• 水、气体、酸碱溶液等
• 介质温度	• -29~150℃
• 工作压力	• 0~0.15bar; 0.1~6bar
• 阀体材质	• PTFE
• 密封材料	• VITON、PTFE等
• 阀芯结构	• 活塞式
• 动作方式	• 分步直动式、先导式
• 流通方式	• 二通（一进一出）



## 电气参数

• 工作电压	• 常规AC220V/DC24V • 特殊DC：12V/36V/220V/110V • 特殊AC：380V/110V
• 线圈配置	• 非防爆普通型；防爆型E咨询我司
• 防护等级	• 普通型IP54；防爆型IP65
• 额定功率	• DC：20W；AC：20VA

## 功能选项

• 功能代号	• 功能分类	• 功能说明
	• 常闭型	• 断电阀关，通电阀开
• K	• 常开型	• 断电阀开，通电阀关
• E	• 防爆型	• 防爆等级：ExmbII T4
• S	• 带手动功能	• 手动开阀、手动关阀
• X	• 信号反馈	• 远程开关信号反馈
• N	• 止回功能	• 防止流体倒流
• J	• 节能模块	• 降低线圈温升和功耗

## 产品概述

- GDF聚四氟塑料王电磁阀是用聚四氟乙烯制造本体的电磁阀，四氟电磁阀具有优异的耐腐蚀性，四氟电磁阀适用绝大部分酸、碱、盐溶液及有机溶剂，GDF四氟电磁阀自2010年投放市场，历十余年实际应用检验，证明产品成熟可靠，销量逐年增长。

四氟电磁阀优越的化学稳定性：

a) 聚四氟乙烯几乎不受任何化学试剂腐蚀。例如在浓硫酸（98%浓硫酸）、硝酸、盐酸，甚至在王水中煮沸，其重量及性能均无变化，也几乎不溶于所有的溶剂。

b) 聚四氟乙烯不吸潮，不燃，对氧、紫外线均极稳定，所以具有优异的耐候性，抗氧化，抗表层垢，抗褪色及抗脆化等性能。

c) 无毒无味

d) 温度使用范围广泛：它可以在-50℃~+200℃范围长期使用

GDF聚四氟（PTFE）电磁阀的优越性

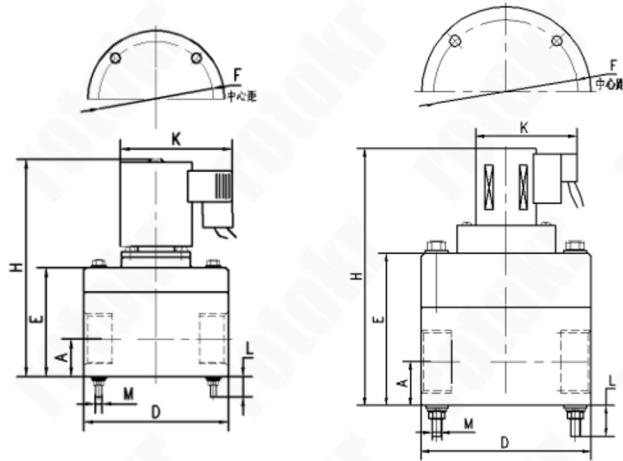
a) 应用于各种腐蚀性流体，达到零泄漏。

b) 电磁阀流量孔径为标准值，满足相对应的流量要求。

c) 压力范围广泛：零压力直动式；先导式公称压力0.6MPa；或1.6MPa

d) 广泛应用于强酸、强碱、强氧化剂及有机溶剂等强腐蚀性流体介质以及超纯流体。例如盐酸、浓硫酸，各种电镀液、芳香族溶剂脂族溶剂、高洁净流体等管路的自动控制；并且对于流体中的颗粒物、沉淀物、结晶物等适应性强。

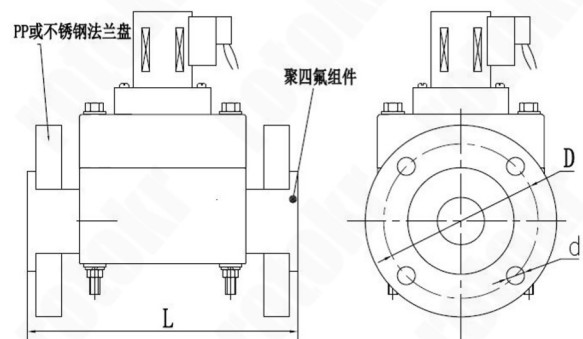
由于产品科学的设计使产品结构更简单，维护也十分简单，具有更高的可靠性，更长的使用寿命。



螺纹连接外形尺寸图

接口	∅D(mm)	H(mm)	E(mm)	A(mm)	M(mm)	L(mm)	K(mm)	∅F (mm)
1/2	70	127	56.5	18.5	M5	14	92	58
3/4	80	136	70.5	20	M6	10	92	68
1	95	145	78	25	M6	12	92	75
1 <sup>1</sup> / <sub>4</sub>	120	200	110	31	M8	20	94	98
1 <sup>1</sup> / <sub>2</sub>	130	220	113	33.5	M8	17	94	106
2	150	249	140	43	M10	20	94	116
2 <sup>1</sup> / <sub>2</sub>	180	262	152	49	M10	25	94	152

接口	Lmm	∅D(mm)	∅d(mm)
DN15	140	65	14
DN20	165	75	24
DN25	167	85	28
DN32	216	100	18
DN40	220	110	18
DN50	254	125	18
DN65	295	145	18



法兰连接外形尺寸图

订货号

AC220V

通径(mm)	接口 G	电压	连接方式	工作 压力	阀体 材质	订货 型号
15	1/2	AC220V	内螺纹	0~0.15 0.1~6 bar	PTFE	GDF15AP
20	3/4	AC220V	内螺纹	0~0.15 0.1~6 bar	PTFE	GDF20AP
25	1	AC220V	内螺纹	0~0.15 0.1~6 bar	PTFE	GDF25AP
32	1 <sup>1</sup> / <sub>4</sub>	AC220V	内螺纹	0~0.15 0.1~6 bar	PTFE	GDF32AP
40	1 <sup>1</sup> / <sub>2</sub>	AC220V	内螺纹	0~0.15 0.1~6 bar	PTFE	GDF40AP
50	2	AC220V	内螺纹	0~0.15 0.1~6 bar	PTFE	GDF50AP

通径mm	CV值	电压	连接方式	工作压力	阀体材质	订货号
15	16	AC220V	法兰连接	0~0.15 0.1~6 bar	PTFE	GDF15FAP
20	16	AC220V	法兰连接	0~0.15 0.1~6 bar	PTFE	GDF20FAP
25	20	AC220V	法兰连接	0~0.15 0.1~6 bar	PTFE	GDF25FAP
32	24	AC220V	法兰连接	0~0.15 0.1~6 bar	PTFE	GDF32FAP
40	29	AC220V	法兰连接	0~0.15 0.1~6 bar	PTFE	GDF40FAP
50	48	AC220V	法兰连接	0~0.15 0.1~6 bar	PTFE	GDF50FAP
65	52	AC220V	法兰连接	0~0.15 0.1~6 bar	PTFE	GDF65FAP

订货号

DC24V

通径(mm)	接口 G	电压	连接方式	工作 压力	阀体 材质	订货 型号
15	1/2	DC24V	内螺纹	0~0.15 0.1~6 bar	PTFE	GDF15DP
20	3/4	DC24V	内螺纹	0~0.15 0.1~6 bar	PTFE	GDF20DP
25	1	DC24V	内螺纹	0~0.15 0.1~6 bar	PTFE	GDF25DP
32	1 <sup>1</sup> / <sub>4</sub>	DC24V	内螺纹	0~0.15 0.1~6 bar	PTFE	GDF32DP
40	1 <sup>1</sup> / <sub>2</sub>	DC24V	内螺纹	0~0.15 0.1~6 bar	PTFE	GDF40DP
50	2	DC24V	内螺纹	0~0.15 0.1~6 bar	PTFE	GDF50DP

通径mm	CV值	电压	连接方式	工作压力	阀体材质	订货号
15	16	DC24V	法兰连接	0~0.15 0.1~6 bar	PTFE	GDF15FDP
20	16	DC24V	法兰连接	0~0.15 0.1~6 bar	PTFE	GDF20FDP
25	20	DC24V	法兰连接	0~0.15 0.1~6 bar	PTFE	GDF25FDP
32	24	DC24V	法兰连接	0~0.15 0.1~6 bar	PTFE	GDF32FDP
40	29	DC24V	法兰连接	0~0.15 0.1~6 bar	PTFE	GDF40FDP
50	48	DC24V	法兰连接	0~0.15 0.1~6 bar	PTFE	GDF50FDP
65	52	DC24V	法兰连接	0~0.15 0.1~6 bar	PTFE	GDF65FDP