

产品特点

- 外观精美、卫生级标准
- 领先技术、性能稳定
- 专制线圈，不易烧毁
- 应用在对卫生等级要求很高的管道系统中
- 卫生级电磁阀广泛用于在制药、食品、环保、水处理等行业中的，对卫生有要求的场所。

技术参数

• 公称口径	• DN10-DN50
• 连接方式	• 卡箍式（快装）
• 使用介质	• 纯净水、气体、液体等
• 介质温度	• -20~130°C~200°C
• 工作压力	• 0~8bar; 0~10bar
• 阀体材质	• SS304 SS316 SS316L
• 密封材料	• VITON、硅橡胶等
• 阀芯结构	• 活塞式
• 动作方式	• 直动式
• 流通方式	• 二通（一进一出）



电气参数

• 工作电压	• 常规AC220V/DC24V • 特殊DC: 12V/36V/220V/110V • 特殊AC: 380V/110V
• 线圈配置	• 非防爆普通型; 防爆型E咨询我司
• 防护等级	• 普通型IP54; 防爆型IP65
• 额定功率	• DC: 15~20W; AC: 20VA~30VA

功能代码

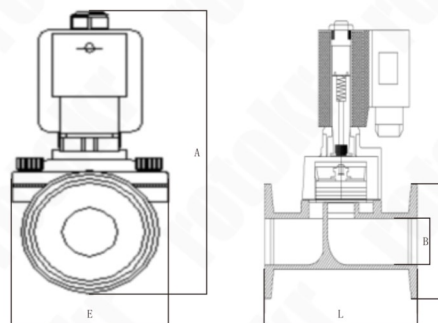
• 功能代号	• 功能分类	• 功能说明
	• 常闭型	• 断电阀关，通电阀开
• K	• 常开型	• 断电阀开，通电阀关
• E	• 防爆型	• 防爆等级：咨询我司
• S	• 带手动功能	• 手动开阀、手动关阀
• X	• 信号反馈	• 远程开关信号反馈
• N	• 止回功能	• 防止流体倒流
• J	• 节能模块	• 降低线圈温升和功耗

产品概述

- 它是一种直动和先导式相结合的原理，当入口与出口没有压差时，通电后，电磁力直接把先导小阀和主阀关闭件依次向上提起，阀门打开。当入口与出口达到气动压差时，通电后，电磁力先导小阀，主阀下腔压力上升，上腔压力下降，从而利用压差把主阀向上推开;断电时，先导阀利用弹簧力或介质压力推动关闭件，向下移动，使阀门关闭。

螺纹连接

接口 G	通径 (mm)	卡盘直径 (mm)	L (mm)	A (mm)
1/2	15	50.5(34)	115	94
3/4	20	50.5	125	100
1	25	50.5	130	106
1 ¹ / ₄	32	50.5	150	144
1 ¹ / ₂	40	64	160	155
2	50	77.5	200	180



外形尺寸图

■ 常闭型NC型号尺寸

型号(内螺纹) AC220V	型号(内螺纹) DC24V	接口 G	通径 (mm)	CV值	长 (mm)	高 (mm)	工作压力 (DC)	工作压力 (AC)
B81HP-15AS	B81HP-15DS	1/2	15	4.8	115	94	0-8bar	0-10bar
B81HP-20AS	B81HP-20DS	3/4	20	7.6	125	100	0-8bar	0-10bar
B81HP-25AS	B81HP-25DS	1	25	12	130	106	0-8bar	0-10bar
B81HP-32AS	B81HP-32DS	1 ¹ / ₄	32	24	150	144	0-8bar	0-10bar
B81HP-40AS	B81HP-40DS	1 ¹ / ₂	40	29	160	155	0-8bar	0-10bar
B81HP-50AS	B81HP-50DS	2	50	48	200	180	0-8bar	0-10bar

■ 常开型NO型号尺寸

型号(内螺纹) AC220V	型号(内螺纹) DC24V	接口 G	通径 (mm)	CV值	长 (mm)	高 (mm)	工作压力 (DC)	工作压力 (AC)
B81HP-15KAS	B81HP-15KDS	1/2	15	4.8	115	94	0-8bar	0-8bar
B81HP-20KAS	B81HP-20KDS	3/4	20	7.6	125	100	0-8bar	0-8bar
B81HP-25KAS	B81HP-25KDS	1	25	12	130	106	0-8bar	0-8bar
B81HP-32KAS	B81HP-32KDS	1 ¹ / ₄	32	24	150	144	0-8bar	0-8bar
B81HP-40KAS	B81HP-40KDS	1 ¹ / ₂	40	29	160	155	0-8bar	0-8bar
B81HP-50KAS	B81HP-50KDS	2	50	48	200	180	0-8bar	0-8bar