

产品特点

- 外观精美、卫生级标准
- 领先技术、性能稳定
- 专制线圈，不易烧毁
- 应用在对卫生等级要求很高的管道系统中
- 卫生级电磁阀广泛用于在制药、食品、环保、水处理等行业中的，对卫生有要求的场所。

技术参数

• 公称口径	• DN10-DN50
• 连接方式	• 卡箍式（快装）
• 使用介质	• 洁净水、气体、液体等
• 介质温度	• -20~130°C~200°C
• 工作压力	• 0~8bar; 0~10bar
• 阀体材质	• SS304 SS316 SS316L
• 密封材料	• VITON、硅橡胶等
• 阀芯结构	• 膜片式
• 动作方式	• 直动式
• 流通方式	• 二通（一进一出）

电气参数

• 工作电压	• 常规AC220V/DC24V • 特殊DC: 12V/36V/220V/110V • 特殊AC: 380V/110V
• 线圈配置	• 非防爆普通型; 防爆型E咨询我司
• 防护等级	• 普通型IP54; 防爆型IP65
• 额定功率	• DC: 1~20W; AC: 1VA~30VA

功能代码

• 功能代号	• 功能分类	• 功能说明
	• 常闭型	• 断电阀关，通电阀开
• K	• 常开型	• 断电阀开，通电阀关
• E	• 防爆型	• 防爆等级：咨询我司
• S	• 带手动功能	• 手动开阀、手动关阀
• X	• 信号反馈	• 远程开关信号反馈
• N	• 止回功能	• 防止流体倒流
• J	• 节能模块	• 降低线圈温升和功耗

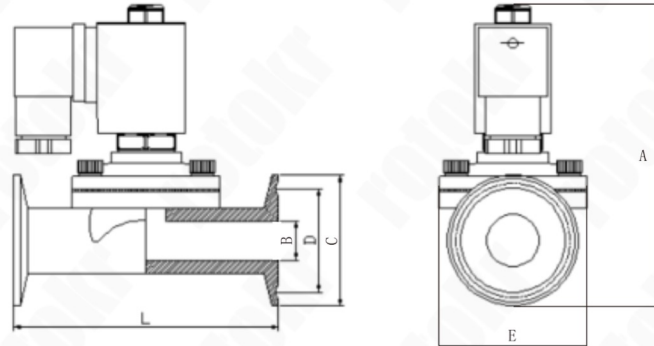


产品概述

- 它是一种直动和先导式相结合的原理，当入口与出口没有压差时，通电后，电磁力直接把先导小阀和主阀关闭件依次向上提起，阀门打开。当入口与出口达到气动压差时，通电后，电磁力先导小阀，主阀下腔压力上升，上腔压力下降，从而利用压差把主阀向上推开;断电时，先导阀利用弹簧力或介质压力推动关闭件，向下移动，使阀门关闭。

螺纹连接

口径(mm)	卡盘直径 (mm)	长L (mm)	高H (mm)	宽E (mm)
15	50.5	95	110	50
20	50.5	100	125	60
25	50.5	140	130	75
32	50.5	158	144	100
40	64	160	155	105
50	77.5	195	180	130



外形尺寸图

■ 常闭型NC型号尺寸

型号(内螺纹) AC220V	型号(内螺纹) DC24V	接口 G	口径 (mm)	CV值	卡盘直径 (mm)	工作压力 (DC)	工作压力 (AC)
B81MS-15AS	B81MS-15DS	1/2	15	4.8	50.5	0-8bar	0-10bar
B81MS-20AS	B81MS-20DS	3/4	20	7.6	50.5	0-8bar	0-10bar
B81MS-25AS	B81MS-25DS	1	25	12	50.5	0-8bar	0-10bar
B81MS-32AS	B81MS-32DS	1 ¹ / ₄	32	24	50.5	0-8bar	0-10bar
B81MS-40AS	B81MS-40DS	1 ¹ / ₂	40	29	64	0-8bar	0-10bar
B81MS-50AS	B81MS-50DS	2	50	48	77.5	0-8bar	0-10bar

■ 常开型NO型号尺寸

型号(内螺纹) AC220V	型号(内螺纹) DC24V	接口 G	口径 (mm)	CV值	卡盘直径 (mm)	工作压力 (DC)	工作压力 (AC)
B81MS-15KAS	B81MS-15KDS	1/2	15	4.8	50.5	0-8bar	0-10bar
B81MS-20KAS	B81MS-20KDS	3/4	20	7.6	50.5	0-8bar	0-10bar
B81MS-25KAS	B81MS-25KDS	1	25	12	50.5	0-8bar	0-10bar
B81MS-32KAS	B81MS-32KDS	1 ¹ / ₄	32	24	50.5	0-8bar	0-10bar
B81MS-40KAS	B81MS-40KDS	1 ¹ / ₂	40	29	64	0-8bar	0-10bar
B81MS-50KAS	B81MS-50KDS	2	50	48	77.5	0-8bar	0-10bar