

产品特点

电磁脉冲阀亦称隔膜阀，是脉冲袋式除尘器清灰系统的压缩空气的“开关”，受脉冲喷吹控制仪输出信号的控制，对滤袋逐排（室）喷吹清灰，使除尘器的阻力保持设定的范围之内，以保证除尘器的处理能力和收尘效率。

GDZ型电磁脉冲阀为直角式阀，其进出口之间的夹角为90°，适合于气包与除尘器喷吹管的安装连接。气流通畅，能提供符合要求的清灰气脉冲。

安装方法

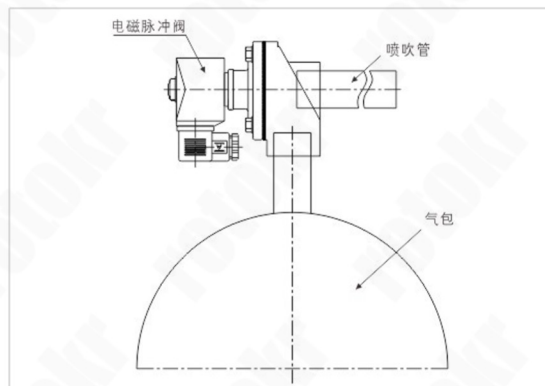
电磁脉冲阀输入端（IN）与气包金属管相连接，其输出端与除尘器喷吹管相连接。

连接螺纹间应填密封材料（四氟乙烯生料带或密封膏），利于紧密密封。



技术参数

• 公称口径	• 20mm~62mm
• 连接方式	• 螺纹（G/NPT）
• 使用介质	• 清洁空气
• 介质温度	• 0~60°C
• 工作压力	• 2~8bar
• 阀体材质	• 铝合金
• 密封材料	• NBR等
• 安装方式	• 按阀体箭头方向，水平安装
• 接线方式	• 接线座式、插头式
• 流通方式	• 二通（一进一出）



电气参数

• 工作电压	• 常规AC220V/DC24V • 特殊DC: 12V/36V/220V/110V • 特殊AC: 380V/110V
• 线圈配置	• 非防爆普通型；防爆型E咨询我司
• 防护等级	• 普通型IP54；防爆型IP65
• 额定功率	• 20~33W

功能代码

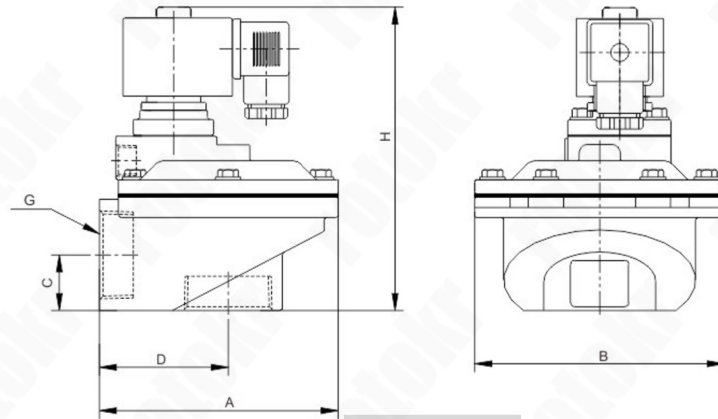
• 功能代号	• 功能分类	• 功能说明
	• 常闭型	• 断电阀关，通电阀开
• K	• 常开型	• 断电阀开，通电阀关
• E	• 防爆型	• 防爆等级：咨询我司
• S	• 带手动功能	• 手动开阀、手动关阀
• X	• 信号反馈	• 远程开关信号反馈
• N	• 止回功能	• 防止流体倒流
• J	• 节能模块	• 降低线圈温升和功耗

产品概述

膜片把电磁脉冲阀分为前、后两个气室，当接通压缩空气时，压缩空气通过节流孔进入后气室，此时后气室压力将膜片组件紧贴阀的输出口，电磁脉冲阀处于“关闭”状态。

脉冲喷吹控制仪的电信号使电磁脉冲阀的衔铁后移，阀后气室放气孔打开，后气室迅速失压，膜片组件后移，压缩空气通过阀输出口喷吹，电磁脉冲阀处于“开启”状态。

脉冲喷吹控制仪电信号消失，电磁脉冲阀衔铁复位，后气室放气孔关闭，后气室压力升高使膜片组件紧贴阀的输出口，电磁脉冲阀又处于“关闭”状态。



外形尺寸图

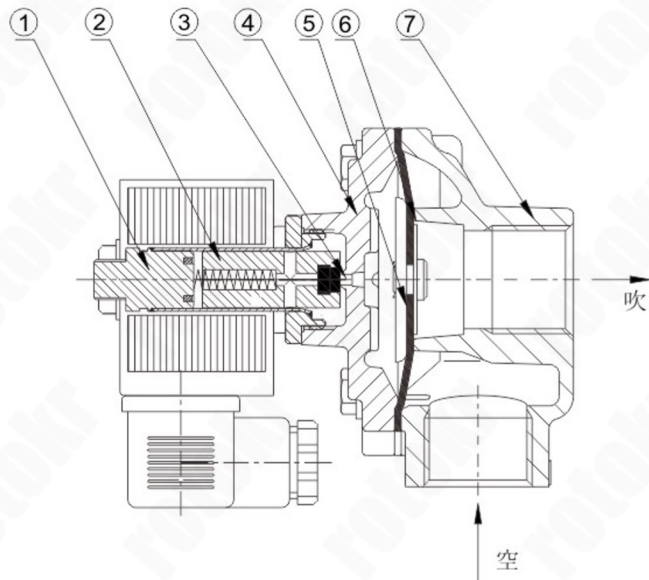
通径mm	A (mm)	B (mm)	C (mm)	D (mm)	G (mm)	H (mm)
20	110	75	22	95	3/4	120
25	110	75	22	95	1	120
40	131	136.5	30.5	70.5	1½	159.5
50	168	168	56	95	2	220
62	168	168	56	95	2½	220

型号规格表

订货号	电压	接口G	通径 ø(mm)	膜片数	进气口连接G	出气口连接G	重量KG
GDZ20A	AC220V	3/4	20	1	3/4	3/4	0.75
GDZ25A	AC220V	1	25	1	1	1	0.7
GDZ40A	AC220V	1½	40	2	1½	1½	1.3
GDZ50A	AC220V	2	50	2	2	2	2.65
GDZ62A	AC220V	2½	62	2	2½	2½	2.3

订货号	电压	接口G	通径 ø(mm)	膜片数	进气口连接G	出气口连接G	重量KG
GDZ20D	DC24V	3/4	20	1	3/4	3/4	0.75
GDZ25D	DC24V	1	25	1	1	1	0.7
GDZ40D	DC24V	1½	40	2	1½	1½	1.3
GDZ50D	DC24V	2	50	2	2	2	2.65
GDZ62D	DC24V	2½	62	2	2½	2½	2.3

内部结构外形尺寸图



1.固定铁芯 2.活动铁芯 3.放气孔 4.阀盖 5.膜片 6.主阀口 7.阀体

技术参数

工作压力：0.035MPa~0.8MPa
工作介质：清洁空气
电压：AC220V/230V/240V/110V/24V 50/60HZ 33VA DC24V/12V 30W
环境温度：0°C~65°C
膜片寿命：喷吹100万次或三年

材质说明

阀体：ADC12铝合金
先导组件：I J117等材料
膜片：丁晴膜片
弹簧：302不锈钢
紧固件：304不锈钢

注：全部选用优质的膜片，膜片组件在制造过程中全部检查，合格后再进入装配线。
每只成品阀都通电通气进行喷吹检验