

技术参数

工作压力: 0-1.6MPa(0-232psi)
控制气压: 0.3-0.8Mpa(43.5-116psi)
密封材料: 聚四氟乙烯
活塞密封材料: 氟橡胶
阀体材料: 304/316/316L
控制介质: 压缩空气/中性气体
适用介质: 水、中性气体或液体、酒精、油、有机溶剂、水蒸气、染料、酸碱溶液
介质粘度: Max600mm²/s
介质温度: -29°C~+200°C
环境温度: -10°C~+80°C
连接方式: 螺纹式、法兰式、快装式
泄漏等级: DIN EN 12266 A级

特点

1. 可视位置指示, 可接限位开关或紧急手动装置。
2. 容易安装: 执行器可旋转360度。
3. 多种控制方式: 单作用, 自由态, 双作用, 自由态。
4. 阀杆寿命长, 可自动校正位置, PTFE密封件自润滑, 免维护, 稳定性好。
6. 针对不同工作环境: 普通、高温、重腐蚀性等, 可选配铝合金、不锈钢对应执行器。
7. 产品精细易安装。
8. 短时间频繁启动, 反应灵敏。

应用范围

啤酒饮料、化工、印染、灭菌、空分、泡塑、制药、环保、灌装、食品、水处理、洗涤等。

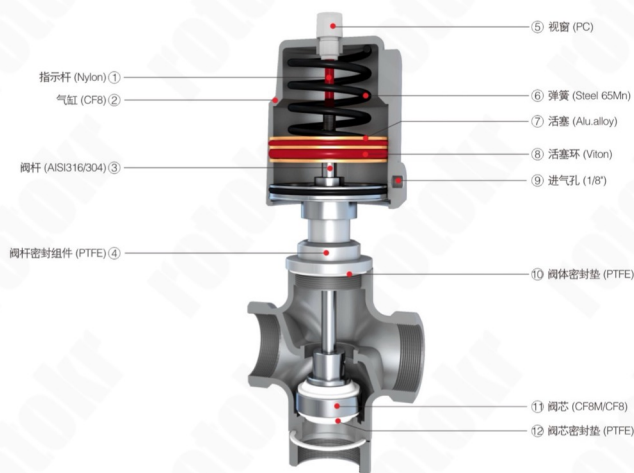
螺纹连接三通



快接卡箍三通



法兰连接三通

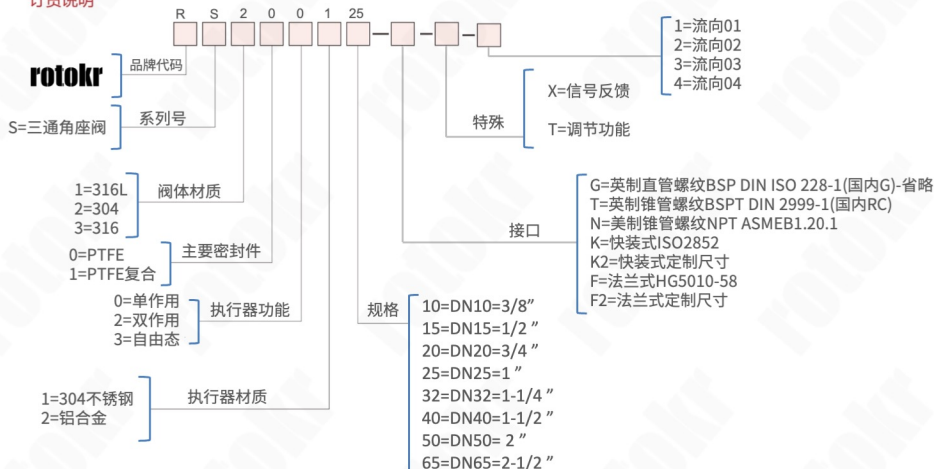


内壁抛光粗糙度标准

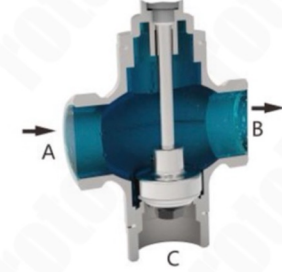
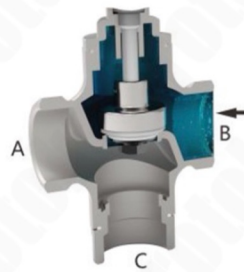
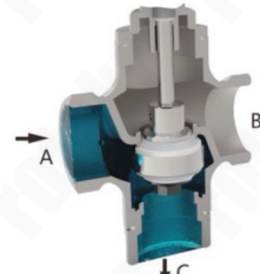
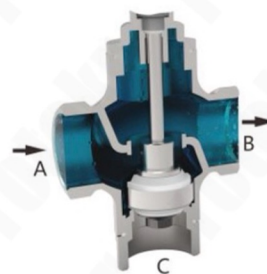
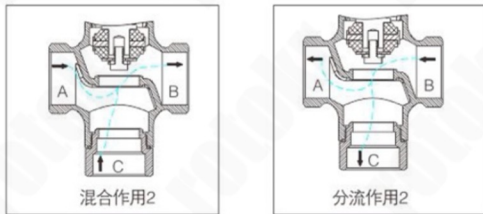
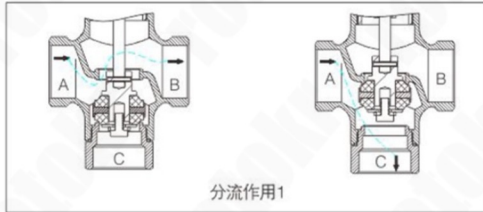
Ra	内表面
0.4	镜面
0.2	光泽面
0.1	镜面

较好的粗糙度能够很好的去除残留, 更好的适用于医药、食品等行业。

订货说明



流向示意图

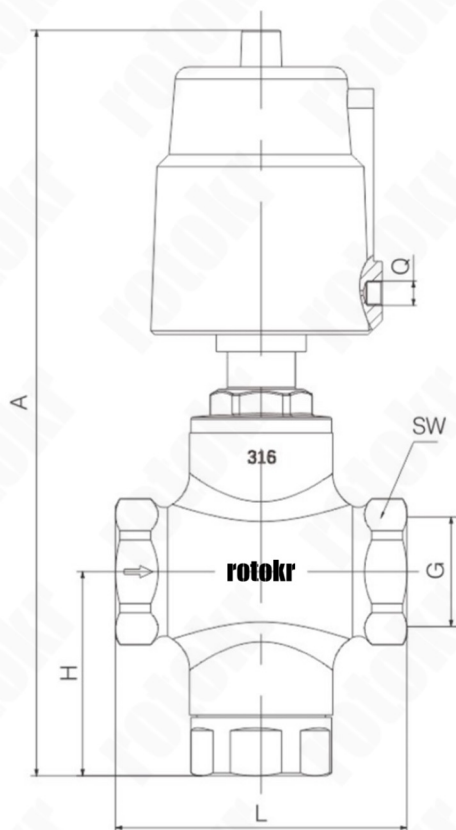


01流向：非工作状态，在弹簧力的作用下C常闭，AB流通，当执行器被压缩气体作用时，C开启，B关闭，AC流通。

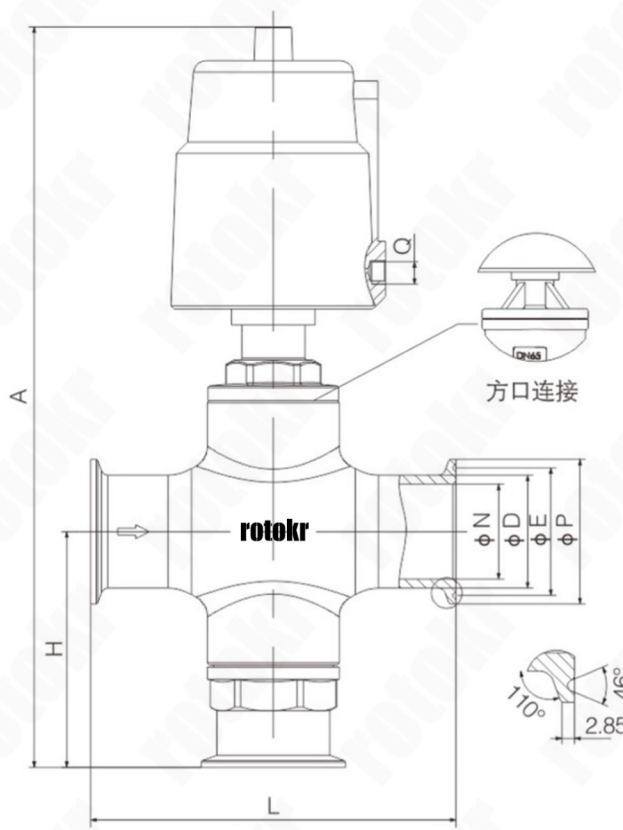
02流向：非工作状态，在弹簧力的作用下B常闭，AC流通，当执行器被压缩气体作用时，B开启，C关闭，AB流通。

03流向：非工作状态，在弹簧力的作用下B处于上端常闭，当执行器被压缩气体作用时，ABC全通。

04流向：非工作状态，在弹簧力的作用下C常闭，AB流通，当执行器被压缩气体作用时，由于上端无密封，ABC全通(此流向为AB一直通)。



螺纹式



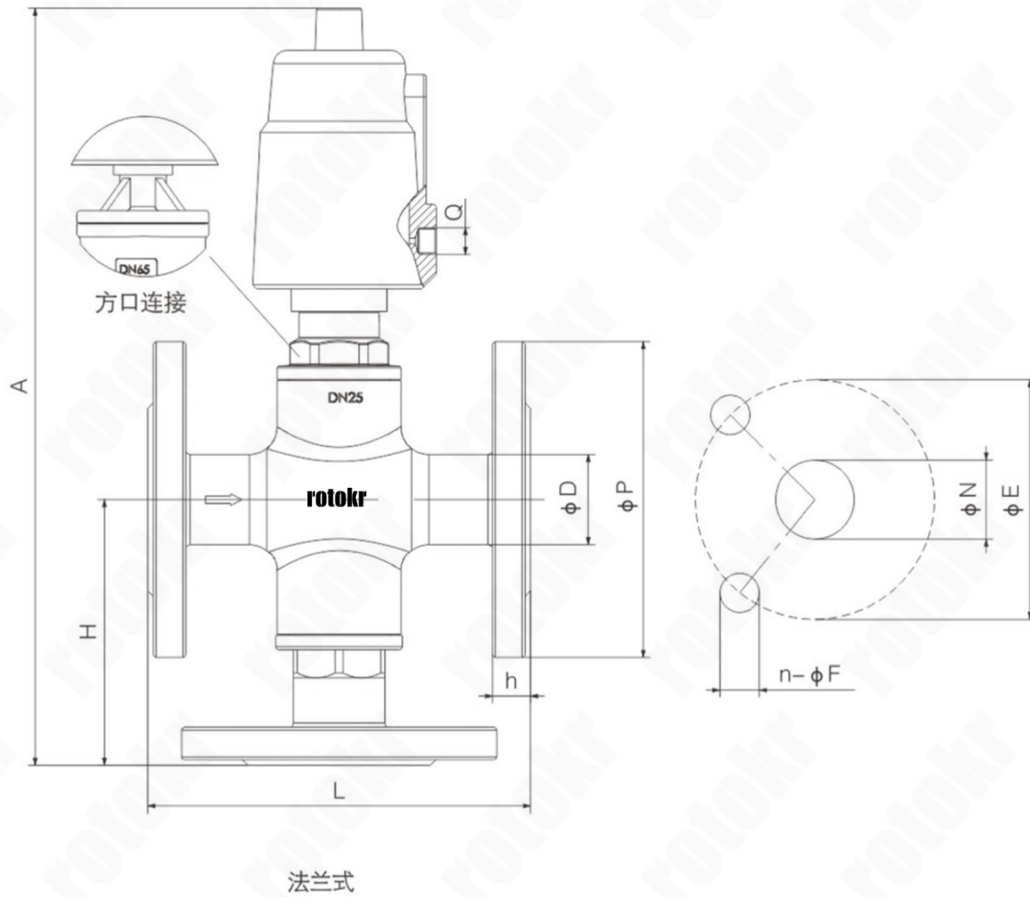
快装式

螺纹三通角座阀——外形尺寸

DN	执行器(mm)	A	Q	L	G	H	SW
15	50	222	1/8"	74	1/2"	62	32
20	50	222	1/8"	74	3/4"	62	32
25	50	241	1/8"	93	1"	68	40
32	80	306	1/8"	120	1/4"	84	54
40	80	306	1/8"	120	1/2"	84	54
50	80	330	1/8"	137	2"	95	67

快装三通角座阀——外形尺寸

DN	执行器(mm)	A	Q	L	H	ΦN	ΦD	ΦE	ΦP
15	50	245	1/8"	114	84	21	26	43.5	50.5
20	50	245	1/8"	114	84	21	26	43.5	50.5
25	50	261	1/8"	121	87	27	32	43.5	50.5
32	80	330	1/8"	164	105	34	40	43.5	50.5
40	80	330	1/8"	164	105	42	50	56.5	64
50	80	352	1/8"	179	115	52	60	70.5	77.5
65方口	100	415	1/4"	224	128	70	76	83.5	91



法兰三通角座阀——外形尺寸

DN	执行器(mm)	A	Q	L	H	ΦD	ΦP	ΦN	ΦE	h	n-ΦF
15	50	249	1/8"	127	89	26	92	19	65	11	4-14
20	50	252	1/8"	129	91	26	102	26	75	13.5	4-14
25	50	269	1/8"	136	94	32	112	33	85	13.5	4-14
32	80	339	1/8"	183	115	40	132	39	100	14.5	4-18
40	80	339	1/8"	183	115	50	142	46	110	15.5	4-18
50	80	357	1/8"	198	126	60	157	59	125	16	4-18
65方口	100	410	1/4"	215	125	88	177	78	145	17	4-18