

### ◆ 产品特点

- 二位二通常开型电磁阀，断电打开，通电关闭。
- 使用压力 0~5bar; 0~6bar; 0~10bar
- 常规环境温度-10~+65度，特殊环境请咨询我司。
- 介质温度0~80°C, 0~120°C.
- 按流向箭头，可任意安装。(建议水平安装，线圈向上.)

### ◆ 技术参数

- |        |                         |
|--------|-------------------------|
| • 公称通径 | • DN10-DN50             |
| • 连接方式 | • 螺纹 (G/NPT)、法兰、焊接等咨询我司 |
| • 使用介质 | • 水、气体、油、蒸汽等            |
| • 介质温度 | • -10°C~130°C (多种温度等级)  |
| • 工作压力 | • 0-5~6bar、0~10bar      |
| • 阀体材质 | • SS304、SS316、黄铜        |
| • 密封材料 | • VITON、NBR、EPDM等       |
| • 阀芯结构 | • 膜片式                   |
| • 动作方式 | • 分步直动式                 |
| • 流通方式 | • 二通 (一进一出)             |

### ◆ 电气参数

- |        |  |
|--------|--|
| • 工作电压 | • 常规AC220V/DC24V<br>• 特殊DC: 12V/36V/220V/110V<br>• 特殊AC: 380V/110V |
| • 线圈配置 | • 非防爆普通型; 防爆型E咨询我司   |
| • 防护等级 | • 普通型IP54; 防爆型IP65   |
| • 额定功率 | • DC: 20W; AC: 20VA  |

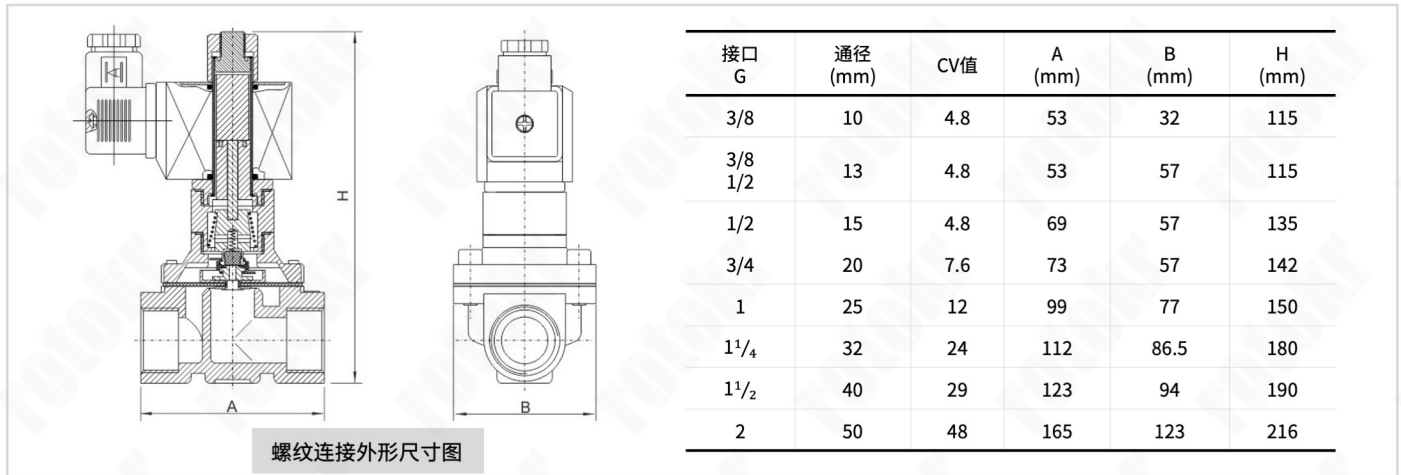
### ◆ 功能代码

- | • 功能代号 | • 功能分类  | • 功能说明          |
|--------|---------|-----------------|
|        | • 常闭型   | • 断电阀关，通电阀开     |
| • K    | • 常开型   | • 断电阀开，通电阀关     |
| • E    | • 防爆型   | • 防爆等级: ExmbII4 |
| • S    | • 带手动功能 | • 手动开阀、手动关阀     |
| • X    | • 信号反馈  | • 远程开关信号反馈      |
| • N    | • 止回功能  | • 防止流体倒流        |
| • J    | • 节能模块  | • 降低线圈温升和功耗     |

### ◆ 产品概述

- GDC-K系列常开型二位二通零压启动电磁阀：产品为系列化生产，体积小，流量大，适用范围广。
- 广泛用于燃气燃油、环保设备、加湿设备、暖通空调、水处理、锅炉、包装机械、纺织印染、清洗设备、园林喷灌、啤酒饮料、食品加工等控制系统。



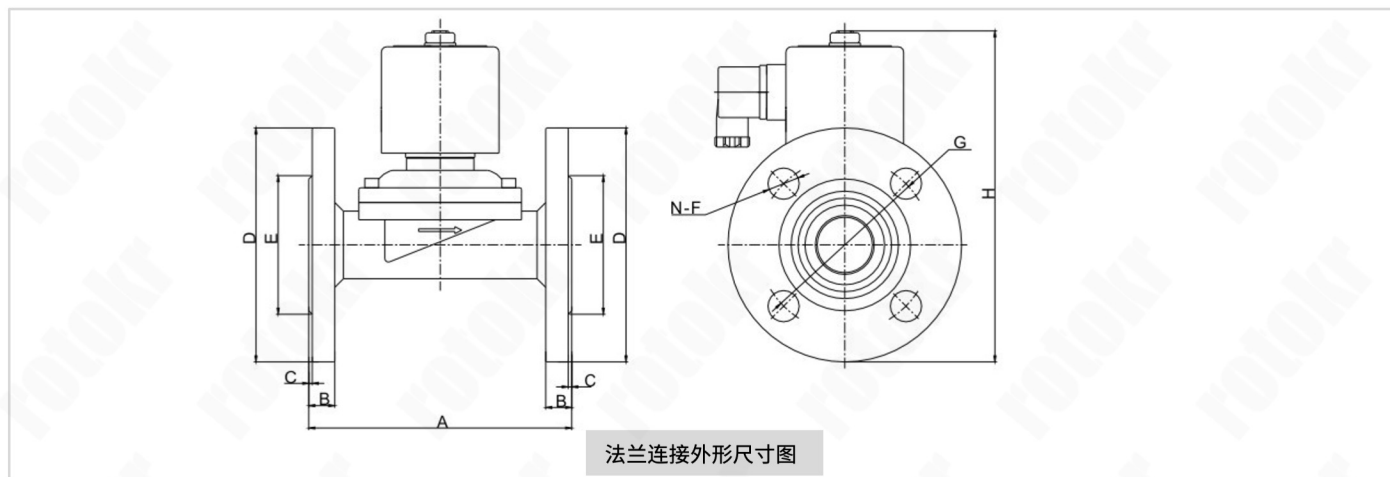


◆ 订货号\螺纹连接\AC220V

通径 (mm)	接口 G	电压	连接方式	CV值	A (mm)	B (mm)	H (mm)	工作压力	阀体材质	订货型号
10	3/8	AC220V	内螺纹	4.8	69	57	115	0~5 bar	黄铜brass	GDC10KAB
					69	57	115		不锈钢316	GDC10KAS
15	1/2	AC220V	内螺纹	4.8	69	57	135	0~5 bar	黄铜brass	GDC15KAB
					69	57	135		不锈钢316	GDC15KAS
20	3/4	AC220V	内螺纹	7.6	73	57	142	0~5 bar	黄铜brass	GDC20KAB
					73	57	142		不锈钢316	GDC20KAS
25	1	AC220V	内螺纹	12	99	77	150	0~5 bar	黄铜brass	GDC25KAB
					99	77	150		不锈钢316	GDC25KAS
32	1 <sup>1</sup> / <sub>4</sub>	AC220V	内螺纹	22	112	86.5	180	0~5 bar	黄铜brass	GDC32KAB
					112	86.5	180		不锈钢316	GDC32KAS
40	1 <sup>1</sup> / <sub>2</sub>	AC220V	内螺纹	29	123	94	190	0~5 bar	黄铜brass	GDC40KAB
					123	94	190		不锈钢316	GDC40KAS
50	2	AC220V	内螺纹	48	165	123	216	0~5 bar	黄铜brass	GDC50KAB
					165	123	216		不锈钢316	GDC50KAS

◆ 订货号\螺纹连接\DC24V

通径 (mm)	接口 G	电压	连接方式	CV值	A (mm)	B (mm)	H (mm)	工作压力	阀体材质	订货型号
10	3/8	DC24V	内螺纹	4.8	69	57	115	0~5 bar	黄铜brass	GDC10KDB
					69	57	115		不锈钢316	GDC10KDS
15	1/2	DC24V	内螺纹	4.8	69	57	135	0~5 bar	黄铜brass	GDC15KDB
					69	57	135		不锈钢316	GDC15KDS
20	3/4	DC24V	内螺纹	7.6	73	57	142	0~5 bar	黄铜brass	GDC20KDB
					73	57	142		不锈钢316	GDC20KDS
25	1	DC24V	内螺纹	12	99	77	150	0~5 bar	黄铜brass	GDC25KDB
					99	77	150		不锈钢316	GDC25KDS
32	1 <sup>1</sup> / <sub>4</sub>	DC24V	内螺纹	22	112	86.5	180	0~5 bar	黄铜brass	GDC32KDB
					112	86.5	180		不锈钢316	GDC32KDS
40	1 <sup>1</sup> / <sub>2</sub>	DC24V	内螺纹	29	123	94	190	0~5 bar	黄铜brass	GDC40KDB
					123	94	190		不锈钢316	GDC40KDS
50	2	DC24V	内螺纹	48	165	123	216	0~5 bar	黄铜brass	GDC50KDB
					165	123	216		不锈钢316	GDC50KDS



通径mm	A (mm)	B (mm)	C (mm)	∅D (mm)	∅E (mm)	N-∅F (mm)	∅G (mm)	H (mm)
15	108	12	2	85	45	4-14	65	162
20	108	12	2	102	56	4-14	75	165
25	140	14	2	115	62	4-14	85	180
32	152	15	2	135	76	4-18	100	235
40	152	15	2	145	84	4-18	110	240
50	195	16	2	160	98	4-18	125	255

◆ 订货号\法兰连接\AC220V

通径mm	CV值	电压	连接方式	工作压力	阀体材质	订货型号
15	16	AC220V	法兰连接	0~5bar	不锈钢304	GDC15FKAS
20	16	AC220V	法兰连接	0~5bar	不锈钢304	GDC20FKAS
25	20	AC220V	法兰连接	0~5bar	不锈钢304	GDC25FKAS
32	24	AC220V	法兰连接	0~5bar	不锈钢304	GDC32FKAS
40	29	AC220V	法兰连接	0~5bar	不锈钢304	GDC40FKAS
50	48	AC220V	法兰连接	0~5bar	不锈钢304	GDC50FKAS
65	52	AC220V	法兰连接	0~5bar	不锈钢304	GDC65FKAS
80	80	AC220V	法兰连接	0~5bar	不锈钢304	GDC80FKAS
100	128	AC220V	法兰连接	0~5bar	不锈钢304	GDC100FKAS

◆ 订货号\法兰连接\DC24V

通径mm	CV值	电压	连接方式	工作压力	阀体材质	订货型号
15	16	DC24V	法兰连接	0~5bar	不锈钢304	GDC15FKDS
20	16	DC24V	法兰连接	0~5bar	不锈钢304	GDC20FKDS
25	20	DC24V	法兰连接	0~5bar	不锈钢304	GDC25FKDS
32	24	DC24V	法兰连接	0~5bar	不锈钢304	GDC32FKDS
40	29	DC24V	法兰连接	0~5bar	不锈钢304	GDC40FKDS
50	48	DC24V	法兰连接	0~5bar	不锈钢304	GDC50FKDS
65	52	DC24V	法兰连接	0~5bar	不锈钢304	GDC65FKDS
80	80	DC24V	法兰连接	0~5bar	不锈钢304	GDC80FKDS
100	128	DC24V	法兰连接	0~5bar	不锈钢304	GDC100FKDS